

Serie QR2-C Edelstahl

- Gerade Verschraubung, konisch
- Außengewinde
- R 1/8, R 1/4, R 3/8, R 1/2
- Steckanschluss
- Ø 4, Ø 6, Ø 8, Ø 10, Ø 12
- QR2-C-RPN
- lebensmitteltauglich



Betriebsdruck min./max.

-0,95 ... 16 bar

Umgebungstemperatur min./max.

-20 ... 150 °C

Gewicht

Siehe Tabelle unten

Technische Daten

Materialnummer	Anschluss G	Anschluss D	Liefermenge	Gewicht
2544004180	R 1/8	Ø 4	2 Stück	0,006 kg
2544006180	R 1/8	Ø 6	2 Stück	0,009 kg
2544008180	R 1/8	Ø 8	2 Stück	0,014 kg
2544004140	R 1/4	Ø 4	2 Stück	0,016 kg
2544006140	R 1/4	Ø 6	2 Stück	0,014 kg
2544008140	R 1/4	Ø 8	2 Stück	0,014 kg
2544010140	R 1/4	Ø 10	2 Stück	0,021 kg
2544010380	R 3/8	Ø 10	1 Stück	0,021 kg
2544012380	R 3/8	Ø 12	1 Stück	0,026 kg
2544012120	R 1/2	Ø 12	1 Stück	0,041 kg

Gewicht pro Stück

Technische Informationen

Die Serien QR1 (Kunststoff) und QR2 (Metall) sind nicht kombinierbar

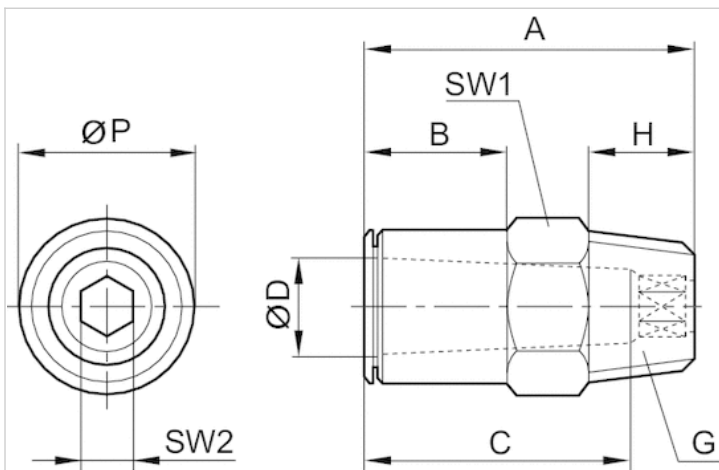
Weitere Informationen zu Montage und Toleranzen der verwendbaren Schläuche siehe Kapitel „Technische Informationen“.

Technische Informationen

Werkstoff	
Gehäuse	Nichtrostender Stahl
Dichtung	Fluor-Kautschuk
Zahnscheibe	Nichtrostender Stahl
Lösering	Nichtrostender Stahl
Gewinde	Nichtrostender Stahl

Abmessungen

Abmessungen



Abmessungen

Materialnummer	Anschluss D	Anschluss G	A	B	C	H	SW1	SW2	Ø P
2544004180	$\text{Ø } 4$	R 1/8	18	5	15	6.5	10	3	9
2544006180	$\text{Ø } 6$	R 1/8	20.5	6	18	7.5	12	5	11
2544008180	$\text{Ø } 8$	R 1/8	24	11.5	16	7.5	14	6	13
2544004140	$\text{Ø } 4$	R 1/4	21.5	1.5	16	10.5	14	3	9
2544006140	$\text{Ø } 6$	R 1/4	20.5	2.5	15	11	14	5	11
2544008140	$\text{Ø } 8$	R 1/4	22.5	4.5	19	11	14	6	13
2544010140	$\text{Ø } 10$	R 1/4	29.5	11	19	11	16	9	16
2544010380	$\text{Ø } 10$	R 3/8	25.5	6	19	11.5	17	5	16
2544012380	$\text{Ø } 12$	R 3/8	31.5	11	20	11.5	19	10	18
2544012120	$\text{Ø } 12$	R 1/2	31.5	8.5	20	14	22	10	18